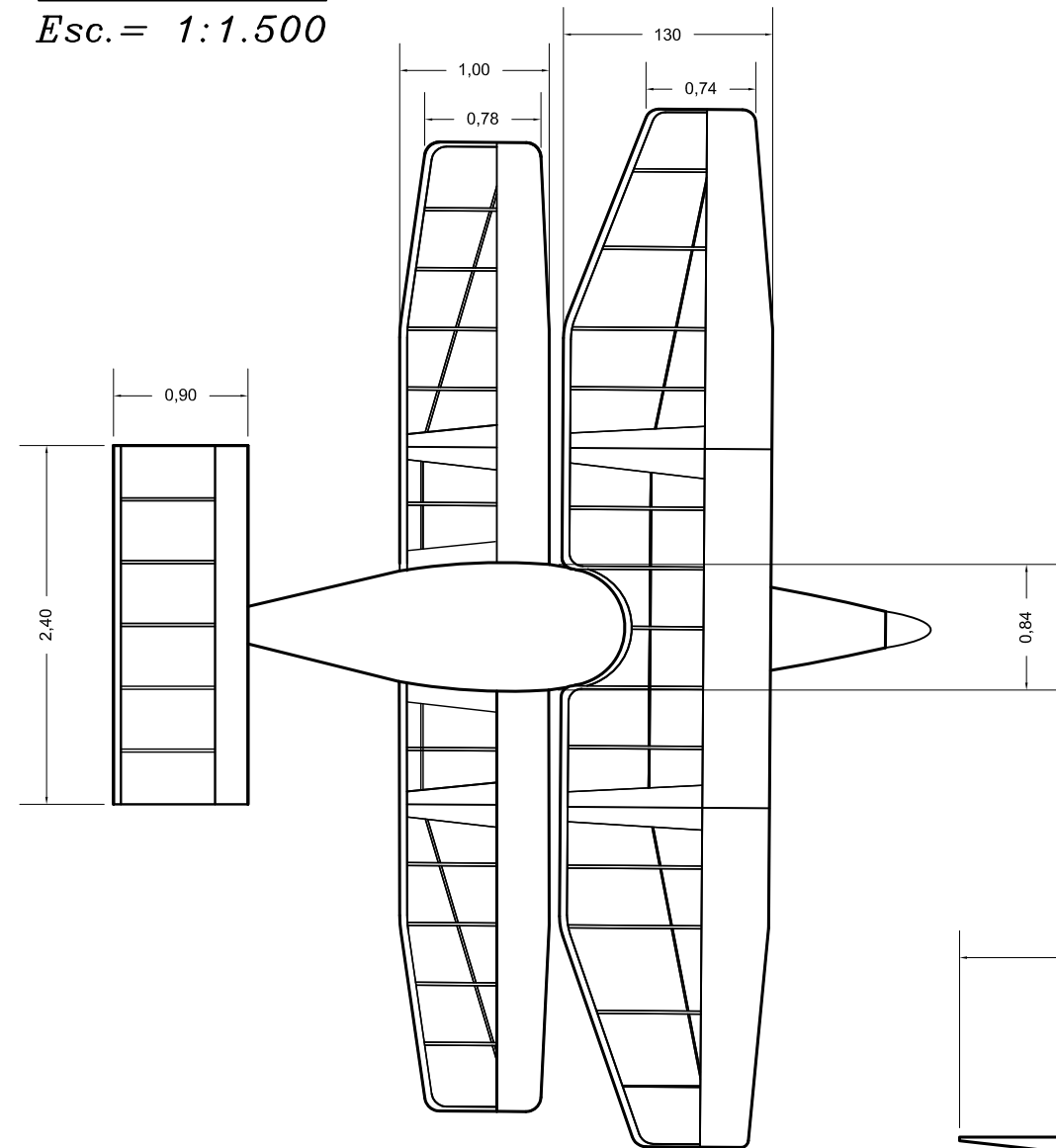


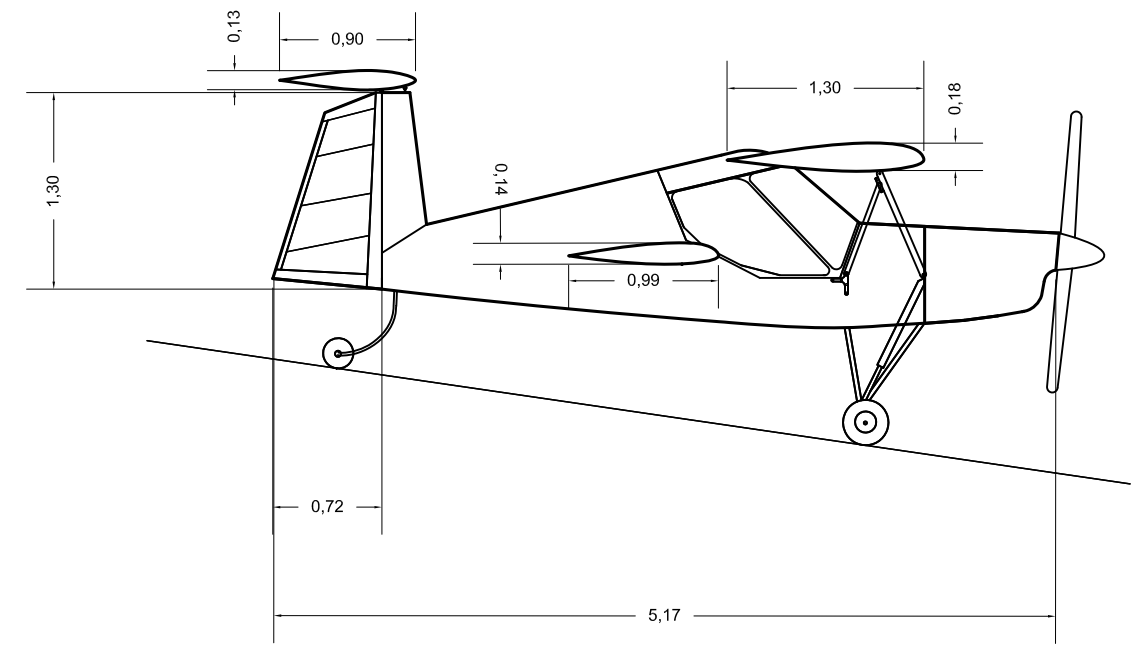
PLANTA

Esc. = 1:1.500



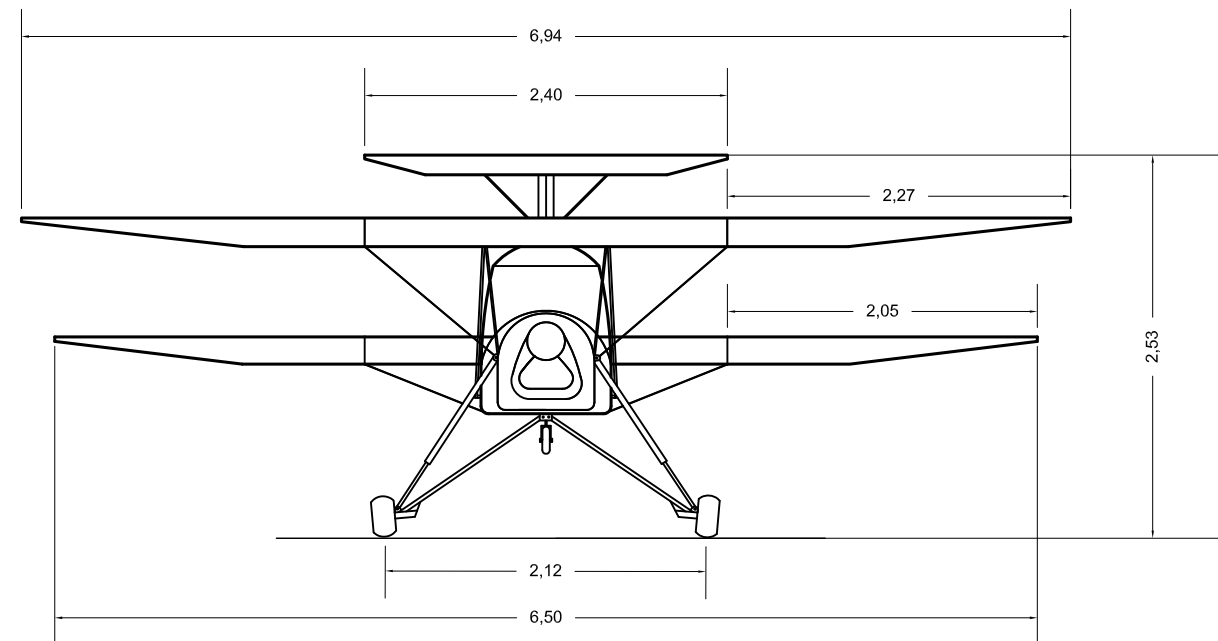
VISTA LATERAL

Esc. = 1:1.500



VISTA FRONTAL

Esc. = 1:1.500



ESPECIFICACIONES TÉCNICAS

Peso Vacío	260 Kg
Peso en vuelo	440 Kg
Motor: Marca Continental Mod. A65	
Potencia	65 HP
Consumo	14 l/hr
Instrumentos:	
Variómetro, Altímetro, Brújula, Velocímetro,	
Presión y Temperatura de aceite	
Cuentavueeltas	
Hélice: Fabricación Propia, Diámetro	1,80 m

CONSTRUCTOR: Juan E. GALVÁN

MODELO: Pulga del Cielo - Biplaza

VERSIÓN Jean de la Farge