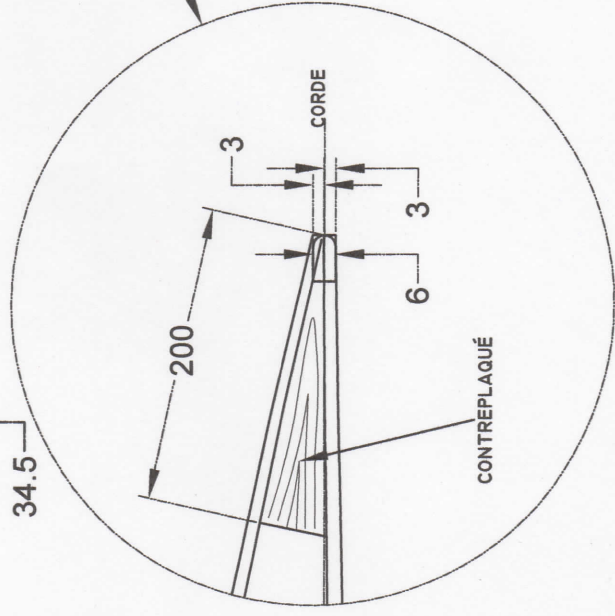
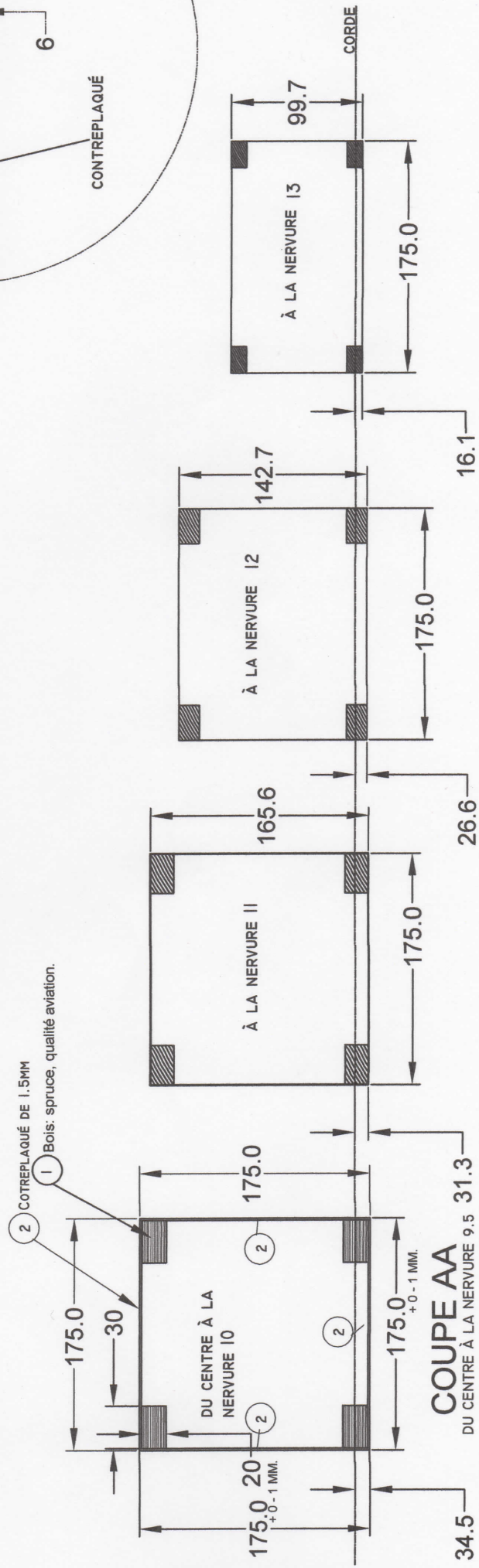


LES LATTES DU HAUT ET DU BAS SERONT AMINCIES DE 20 MM À 3MM SUR UNE LONGUEUR DE 1275MM À CHAQUE EXTRÉMITÉ. LES LATTES QUI FORMERONT LA PARTIE AVANT DU LONGERON PRINCIPAL AURONT 44MM DE MOINS QUE CELLES DE LA PARTIE ARRIÈRE. FAIRE LES LATTES À 10.150 MÈTRES ET COUPER DE LONGUEUR PAR LA SUITE.



- ① LATTE DE 30 X 20 MM. (8 REQUISES)
- ② PAROI DE CONTREPLAQUÉ DE 1.5MM.



MODIFICATION DE L'AILE DU HM-8

LONGERON PRINCIPAL

Dessiné par: Paul Fournier

DESSIN: A-7

EN MILLIMÈTRES

Numéro de série: