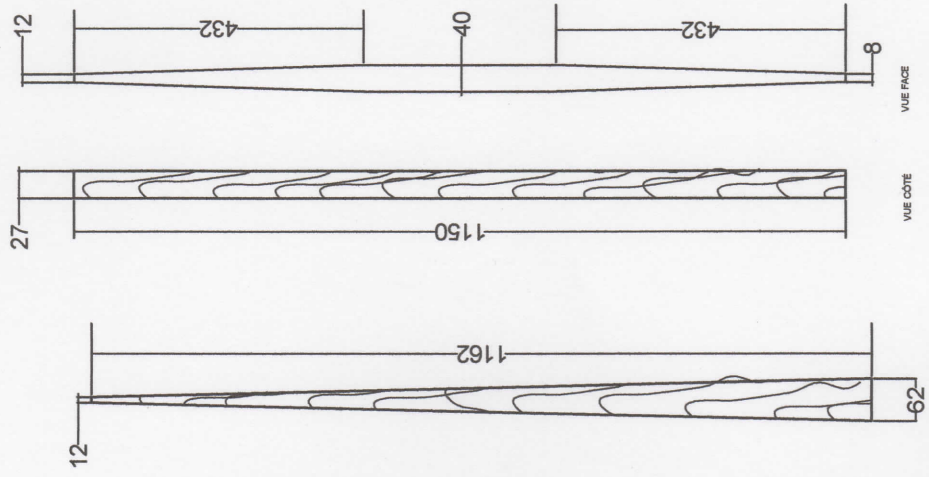
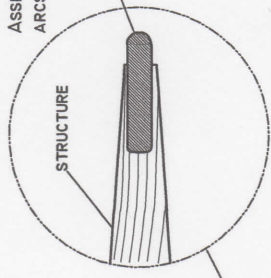


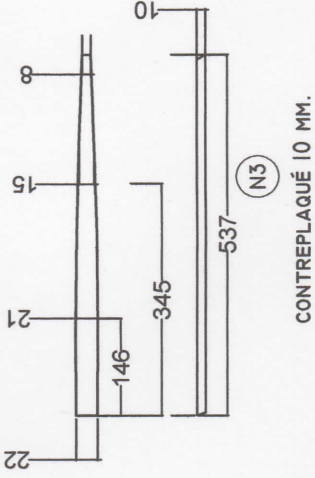
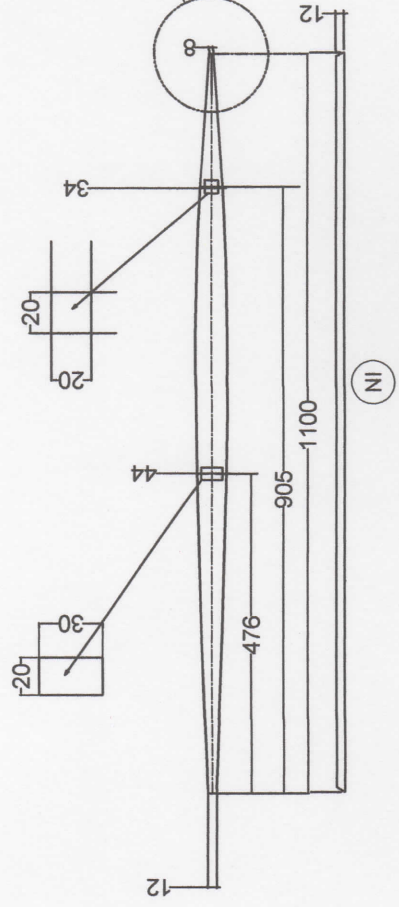
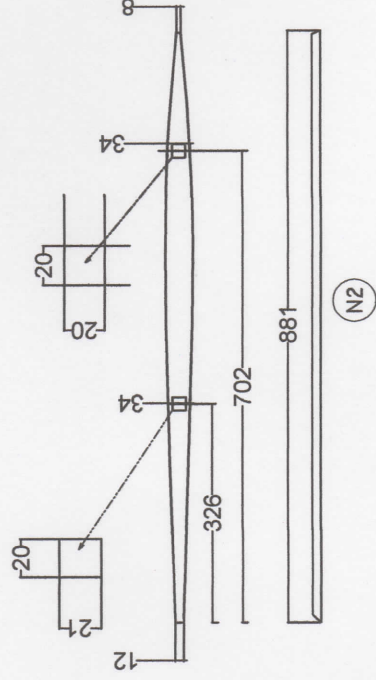
ASSEMBLAGE TYPIQUE DES ARCS À LA STRUCTURE.

ARC DE CONTOUR INSÉRÉ ET COLLÉ DANS LA PIÈCE DE STRUCTURE.

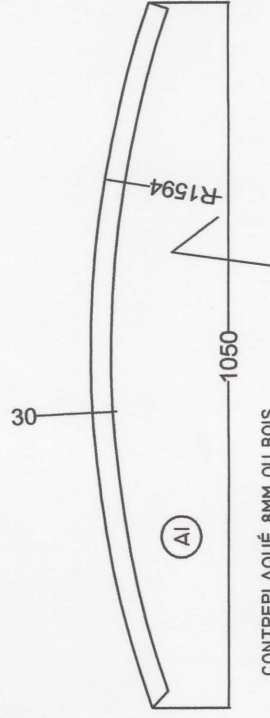


LONGERON AVANT
BOIS DUR 20MM

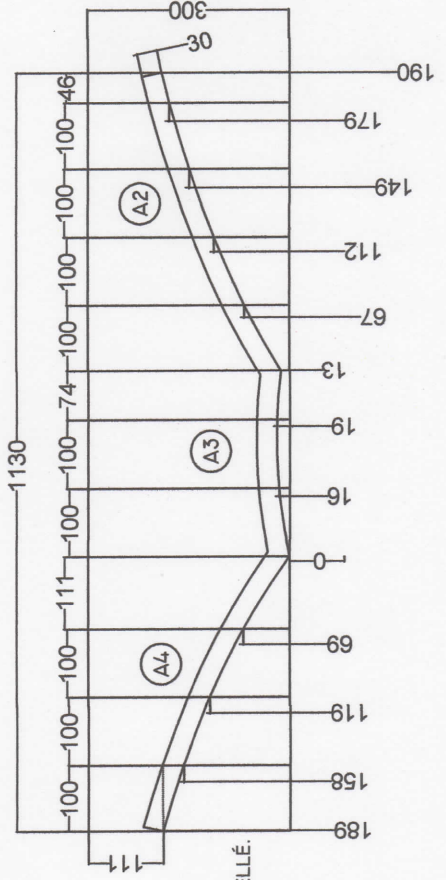
LONGERON ARRIÈRE
À PARTIR D'UNE
PIÈCE DE 20 X 40MM.



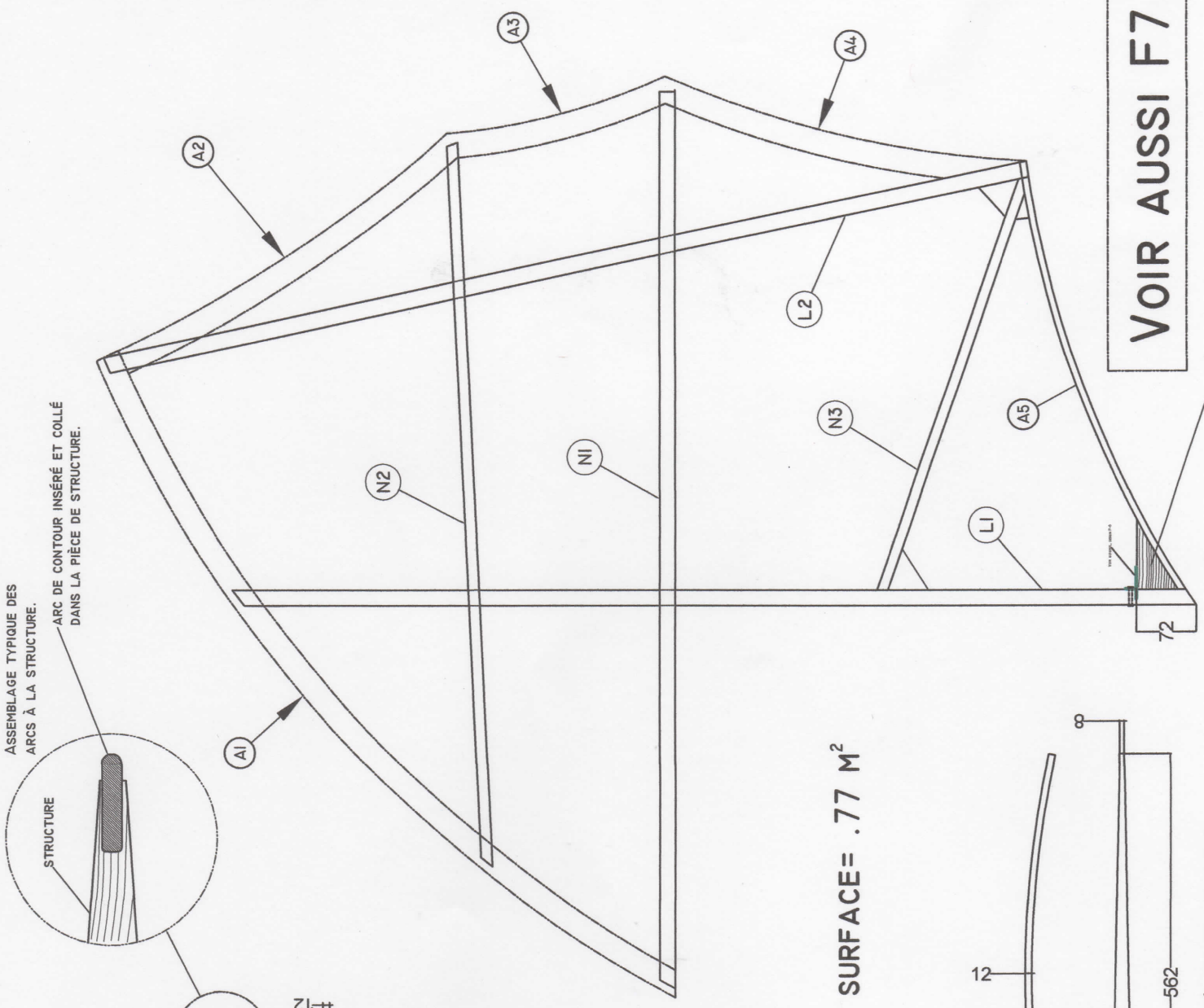
CONTREPLAQUÉ 10 MM.



CONTREPLAQUÉ 8MM OU BOIS DUR LAMELLÉ.



CONTREPLAQUÉ 6MM OU BOIS DUR LAMELLÉ.



SURFACE = .77 M²

PIÈCE DE BOIS DUR FORMÉE PAR HUMIDIFICATION ET PRESSION OU LAMELLÉE ET COLLÉE SELON LE RAYON.

La méthode de construction du bord d'attaque et du bord de fuite est la même que pour le gouvernail de profondeur.

AVIONNETTE DE TYPE HM-8

GOVERNAIL DE DIRECTION

Dessiné par: Paul Fournier DESSIN: F-4

EN MILLIMÈTRES.

Numéro de série: